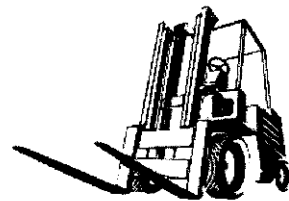


Qualität aus erster Hand,

mit der schnellsten Verladung ...



...denn Zeit ist Geld!

PREISLISTE

Eur **22** 07

VERKAUFS-, LIEFER- und ZAHLUNGSBEDINGUNGEN der Betonwerke Riefenthaler

Alle unsere Angebote, Verkäufe und Lieferungen erfolgen auf Grund der nachstehenden Bedingungen, auch wenn nicht ausdrücklich darauf hingewiesen ist, durch die Auftragserteilung gelten sie als anerkannt. Abänderungen dieser Bedingungen müssen in schriftlicher Form erfolgen. Mündliche oder telefonische Abmachungen erhalten erst Rechtsgültigkeit, wenn sie von uns schriftlich bestätigt sind.

- 1) **ANGEBOTE** erfolgen, sofern nicht anders schriftlich vereinbart, freibleibend und unverbindlich. Der **UMFANG DER LIEFERUNG** richtet sich nach der Auftragserteilung bzw. der Auftragsbestätigung. **ÄNDERUNGEN** unserer Verkaufsbedingungen bei Bestellungen, oder durch besondere Einkaufsbedingungen des Auftraggebers verpflichten uns nur dann, wenn wir sie schriftlich anerkannt haben.
- 2) **LIEFERZEITANGABEN** erfolgen nach bestem Ermessen. Unvorhergesehene, unverschuldete Hindernisse beim Lieferer oder beim Vorlieferer sowie höhere Gewalt verlängern die Lieferfristen entsprechend. Ansprüche auf Schadenersatz, Verzugszinsen oder auf Rücktritt vom Vertrag sind ausgeschlossen. Verpackungsmaterial wird verrechnet und nicht zurückgenommen. Für palettiert gelieferte Ware verrechnen wir jeweils einen Paletteneinsatz, den wir nach Rückstellung der Paletten auf unser Lager in einwandfreiem Zustand in voller Höhe vergüten. Palettenrückholung durch uns von der Bedarfsstelle des Kunden oder seinem Lager müssen wir gesondert verrechnen.
- 3) Der **VERSAND** erfolgt auf eigene Gefahr des Empfängers, für die sachgemäße und transportsichere Verladung hat gemäß STVO der Frächter bzw. der Lenker des Transportfahrzeuges zu sorgen.
- 4) **REKLAMATIONEN** können nur berücksichtigt werden, wenn sie sofort nach Empfang der Ware und vor der Verwendung unter Vorlage der Rechnung erhoben werden. Wir haften nur für die Qualität der Teile. Ausgeschlossen ist jede Haftung des Herstellers für Schäden, die durch den Transport, fehlerhaften bzw. unfachgemäßen Einbau (z.B. Einbau durch nicht befugte Personen), nachlässige unsachgemäße Behandlung oder übermäßige Beanspruchung entstehen. Mangelhafte, noch nicht verwendete Werkstücke sind nach Ermessen des Herstellers im Werk unentgeltlich auszutauschen. Bestellte und selbst ausgesuchte Waren können nicht zurückgenommen werden.
- 5) Die **PREISE** verstehen sich autoverladen ab Werk Wien 21. Beförderungskosten gehen, soweit nicht schriftlich anders vereinbart ist, zu Lasten des Empfängers. Rechnungen werden 30 Tage nach erfolgter Lieferung fällig. Bei Zahlung innerhalb von 14 Tagen nach erfolgter Lieferung werden 2% Kassenskonto gewährt, sofern für bestimmte Leistungen nicht andere Zahlungsbedingungen schriftlich vereinbart wurden (siehe Rechnungsposten mit * bezeichnet). Bei Zahlungsverzug werden Verzugszinsen in Höhe von 3% über dem jeweiligem Diskontsatz der Österr. Nationalbank verrechnet. Im Falle der Einleitung eines Gerichtsverfahrens wegen Zahlungsverzuges, Geltendmachung des Kaufpreises, Ausgleichs oder Konkurses etc. tritt für alle Einzelforderungen Terminverlust ein und werden sowohl die in Rechnungen angesetzten als auch zur nachträglichen Gutschrift vereinbarten Rabatte, sonstige Nachlässe oder Vergütungen - ausgenommen Bahnfrachtvergütungen - ungültig.
- 6) Bis zur **VOLLSTÄNDIGEN BEZAHLUNG** aller Forderungen verbleibt das Eigentum an den gelieferten Waren beim Lieferer. Die Ware darf bis zur vollständigen Bezahlung ohne schriftliche Zustimmung des Verkäufers weder verpfändet noch sicherungshalber übereignet werden, jedoch ist die Veräußerung im ordnungsgemäßen Geschäftsverkehr gestattet. Der Käufer tritt die ihm aus der Weiterveräußerung zustehende Forderung gegen seine Abnehmer oder an Dritte schon jetzt an den Verkäufer ab. Er ist verpflichtet, den Käufer von dieser Abtretung zu verständigen. Der Empfänger hat dem Lieferer Zugriffe Dritter auf die Vorbehaltsware sofort mitzuteilen. Der Eigentumsvorbehalt erlischt mit der vollständigen Bezahlung aller Forderungen aus der Geschäftsverbindung der Kaufvertragsparteien.
- 7) **UMTAUSCH:**
Rücknahme bzw. Umtausch ist generell nicht möglich. Für Rücksendungen bzw. Umtausch, die gesondert vereinbart wurden, verrechnen wir eine Bearbeitungsgebühr in der Höhe von 15% vom verrechneten Warenwert, jedoch mindestens EUR 15,00 (ohne MwSt.). Uns dadurch entstehende Transportkosten werden ebenfalls verrechnet - begründete Werksreklamationen oder Fehllieferungen unsererseits sind davon ausgeschlossen.
- 8) **BRUCHSCHADEN:**
Der Versand erfolgt auf alle Fälle auf Gefahr des Bestellers, auch bei frachtfreier Lieferung. Bei Abholung durch den Käufer geht die Gefahr des zufälligen Unterganges oder einer Beschädigung zu Lasten des Bestellers vom Zeitpunkt der Bereitstellung der Ware. Versicherungen zur Abdeckung des Bruchrisikos können vom Käufer abgeschlossen werden.
- 9) **TECHNISCHE RICHTLINIEN:**
Vor Einbau von Umweltschutzanlagen (Klärgruben, Sickergruben, Brunnen, Abscheider) sind unbedingt zuständige Baubehörden (gebietsabhängige Vorschreibungen) und Baudurchführer (befugte Baumeister, Brunnenmeister mit Kenntnis der Gebietseigenschaften) beizuziehen. Div. Abbildungen sind nicht bindend für die Ausführung, da wir stets bestrebt sind, Verbesserungen einzuführen, wenn sich solche als vorteilhaft erweisen. Die angegebenen Gewichte sind nur annähernd, eine Gewähr für ihre Richtigkeit wird nicht übernommen. Mehr- oder Mindergewichte im Rahmen handelsüblicher Toleranzen berechtigen nicht zu Preiskürzungen oder Beanstandungen.
- 10) **HAFTUNGSAUSSCHLUSS:**
 - a) Die Haftung für Sachschäden aus einem Produktfehler wird nach Maßgabe des § 9 ProdHG ausgeschlossen, und zwar für alle an Herstellung, Import und Vertrieb beteiligten Unternehmer(n).
 - b) Der Käufer (Abnehmer) verpflichtet sich, den Haftungsausschluss iSd Pkt. 10 lit a) zur Gänze auf seine Abnehmer zu überbinden und den Verkäufer in diese Freizeichnung dem Dritten gegenüber einzubeziehen;
 - c) die Haftung für leichte Fahrlässigkeit wird ausgeschlossen, sofern dies nicht zwingendem Recht widerspricht.
- 11) **UNWIRKSAMKEIT:**
 - a) Sollte eine oder sollten mehrere Bestimmungen dieses Vertrages unwirksam sein, so berührt dies nicht die Wirksamkeit der restlichen Bestimmungen dieses Vertrages. Ungültige Vertragsbestimmungen sind durch solche Regelungen zu ersetzen, die dem Sinn und Zweck der ungültigen Regelung am nächsten kommen.
 - b) Diese Verkaufs- und Lieferbedingungen sind integrierender Bestandteil jedes mit uns geschlossenen Kaufvertrages. Geschäftsbedingungen welcher Art immer, insbesondere Einkaufsbedingungen, die mit diesen Verkaufs- und Lieferbedingungen in Widerspruch stehen, sind in vollem Umfang unwirksam.
- 12) **ANZUWENDENDEN RECHT, GERICHTSSTAND:**
Für den vorliegenden Vertrag gilt österreichisches Recht; Erfüllungsort sowie ausschließlicher Gerichtsstand ist Wien.



**BETONWERKE
RIEFENTHALER**

SHUTTLEWORTHSTR. 31 - 67
A - 1210 WIEN
TEL 01 292 00 22 , FAX 290 10 00

**VERKAUFS-, LIEFER- und
ZAHLUNGSBEDINGUNGEN**

2

BETONWERKE RIEFENTHALER

SHUTTLEWORTHST. 31, A 1210 Wien

TEL 01 292 00 22

FAX 01 290 10 00

Luftreportagen - Foto - Florian Hausmann



**BETONWERKE
RIEFENTHALER**

SHUTTLEWORTHSTR. 31 - 67
A - 1210 WIEN
TEL 01 292 00 22 , FAX 290 10 00

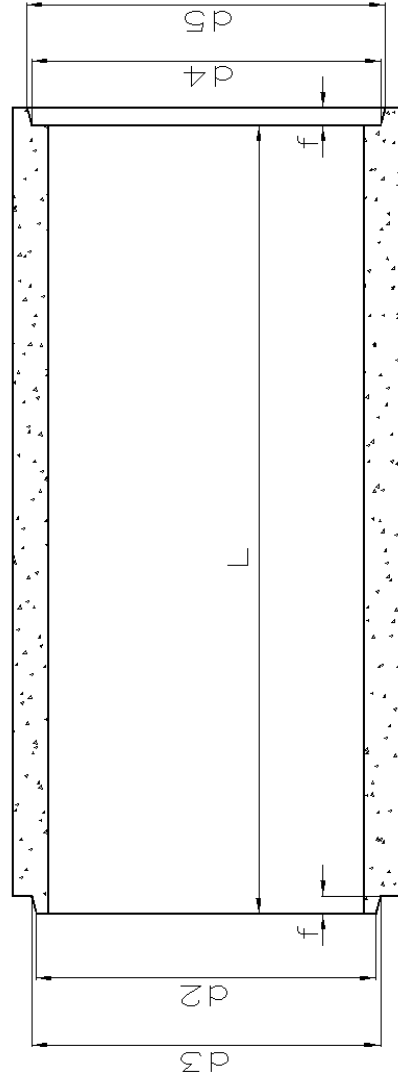
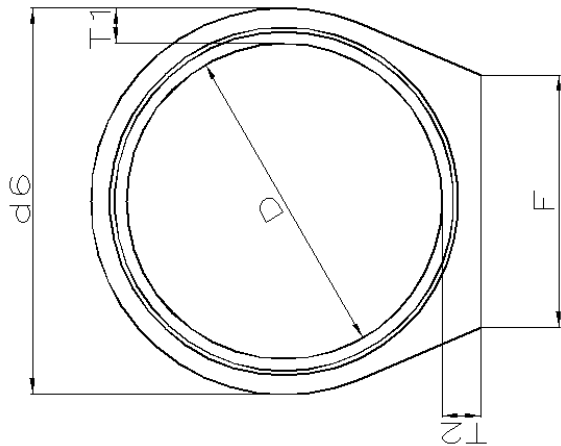
FIRMENSITZ

3

Artikel	D	L	T1	T2	F	f	▲ ▲	≈	○	⊖	⊕	d2	d3	d4	d5	d6	Angaben freibleibend
	mm						kg	cm ²	Loch	Geteilt	1/8						
Falzhöhre	100	1000	25	25	80	16	26	79	✓		✓	114	122	122	130	150	
	125	1000	25	25	100	16	32	122			✓	141	149	149	157	175	
	150	1000	28	28	120	16	42	177	✓	✓	✓	166	174	174	182	206	
	200	1000	30	30	160	18	60	314		✓		218	226	226	234	260	
	250	1000	40	40	200	18	74	492	✓			268	274	276	286	330	
	300	1000	40	40	240	20	119	707		✓		326	336	336	346	380	
	400	1000	45	50	320	22	180	1251		✓		430	442	442	454	490	
	500	1000	50	58	400	26	288	1963		✓		538	550	550	562	616	
	600	1000	58	70	450	30	410	2827		✓		644	658	658	672	740	
	800	1000	74	90	550	38	687	5027		✓		858	874	874	890	980	



Tokband



**BETONWERKE
RIEFENTHALER**

SHUTTLEWORTHSTR. 31 - 67
A - 1210 WIEN
TEL 01 292 00 22, FAX 290 10 00

FALZROHRE

4

FALZROHRE

		Preis	kg
F	12	13,00	33
F	15	14,80	45
F	20	18,60	63
F	25	24,70	74
F	30	28,70	115
F	40	43,90	170
F	50	64,30	280
F	60	83,40	350
F	80	133,30	600

F - LOCHROHR

nur auf Bestellung

F	10	16,50	29
F	15	19,80	46
F	25	31,60	74

F - ZWEITEILIG

F	15	26,50	45
F	20	33,20	63
F	30	51,50	115
F	40	78,90	170
F	50	115,70	296
F	60	149,90	350
F	80	240,10	600

BOGEN 45 GRAD

F	10	35,90	5
F	12	42,40	11
F	15	43,30	15
F	25	47,50	30

Preise in EUR freibleibend ab Werk +20% MWST.
Rechnungsbetrag unter EUR 80,00 nur gegen Barzahlung
Fakturenwert unter EUR 40,00 Verrechnung von EUR 15,00 Bearbeitungsgebühr



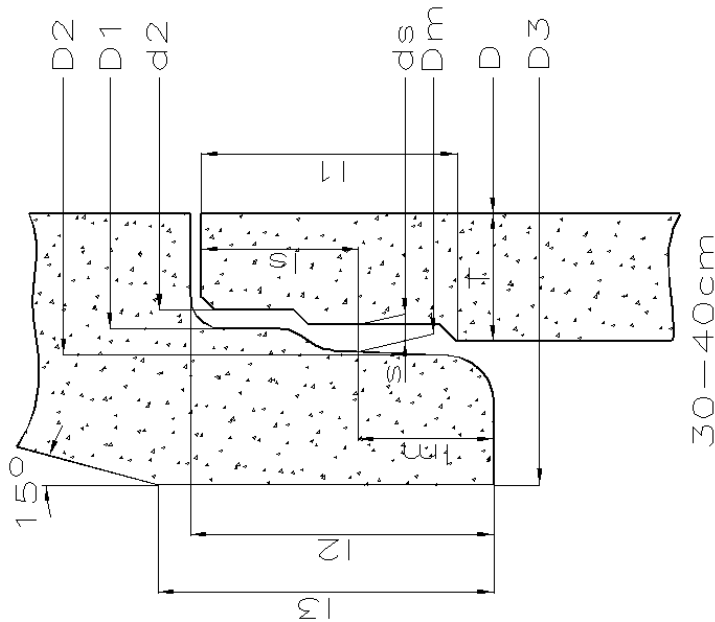
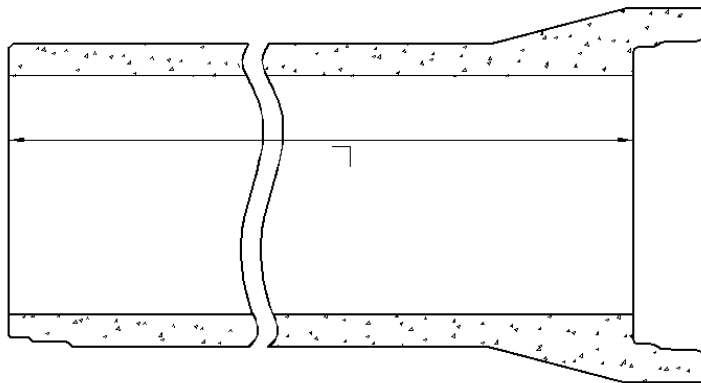
**BETONWERKE
RIEFENTHALER**

SHUTTLEWORTHSTR. 31 - 67
A - 1210 WIEN
TEL 01 292 00 22 , FAX 290 10 00

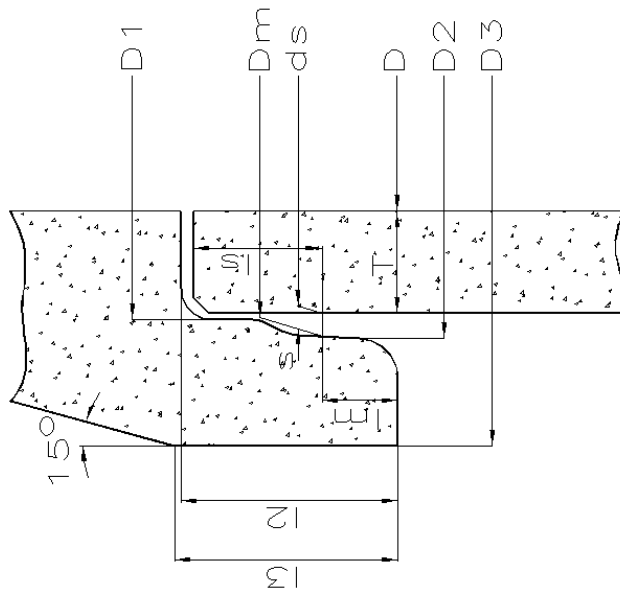
FALZROHRE

5

Artikel	D	L	T	S	●	▲	■	γ	γ ₂	λ	D1	D2	D3	Dm	Im	Is	I1	I2	I3	Angaben freibleibend	
	mm				RoRi	kg	cm ²	1/8	45°												
Muffenrohre	100	1000	24	7	11	31	79	✓	✓	✓	152	163	212	161	20	37		61	65		
	125	1000	25	7	11	39	123	✓	✓	✓	179	190	244	188	20	37		61	65		
	150	1000	28	8	13	51	177	✓	✓	✓	210	223	281	222	23	41		68	70		
	200	1000	32	8	13	76	314	✓	✓	✓	268	281	347	280	23	41		68	70		
	250	1000	35	10	16	82	492	✓	✓	✓	325	330	405	325	35	40	70	85	100		
	300	1000	40	11	16	125	707	✓			372	390	470	388	43	46	80	95	105		
	400	1000	45	11	16	171	1257				476	494	578	492	43	46	93	95	105		



30-40cm



10-20cm



**BETONWERKE
RIEFENTHALER**

SHUTTLEWORTHSTR. 31 - 67
A - 1210 WIEN
TEL 01 292 00 22, FAX 290 10 00

MUFFENROHRE

6

MUFFENROHRE

	Preis	kg
M 10	13,70	29
M 12	15,80	39
M 15	18,20	47
M 20	23,30	64
M 25	30,40	82
M 30	34,20	128
M 40	52,00	183

M - PUTZROHR

M 12	34,10	39
M 15	39,30	47
M 20	48,90	64

M - SEITENZULAUF

M 10/10	63,80	35
M 12/12	71,70	41
M 15/15	85,60	48
M 20/20	104,90	68
M 20/30	177,00	89
M 15/20	105,20	74
M 12/15	85,50	62
M 25/20	164,70	120
M 25/15	145,90	100

M - ÜBERGANG

M 10/12	32,80	8
M 10/15	34,90	14
M 12/15	36,60	18
M 15/20	43,70	27
M 20/25	59,60	48

M - BOGEN

M 10	31,70	12
M 12	34,40	15
M 15	38,30	19
M 20	47,20	22
M 25	70,10	31
M 30	79,60	40

Preise in EUR freibleibend ab Werk +20% MWST.
Rechnungsbetrag unter EUR 80,00 nur gegen Barzahlung
Fakturenwert unter EUR 40,00 Verrechnung von EUR 15,00 Bearbeitungsgebühr



**BETONWERKE
RIEFENTHALER**

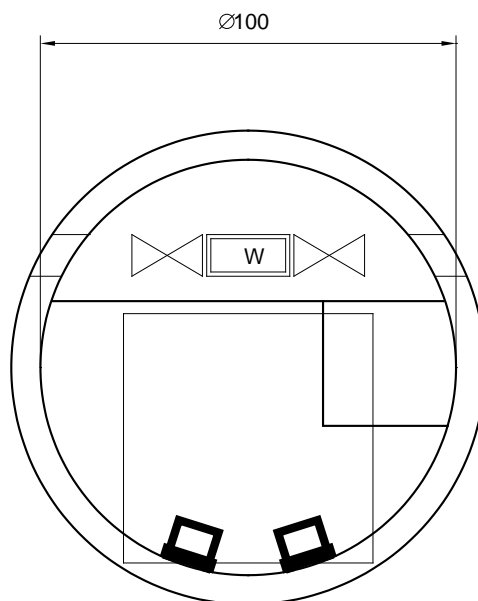
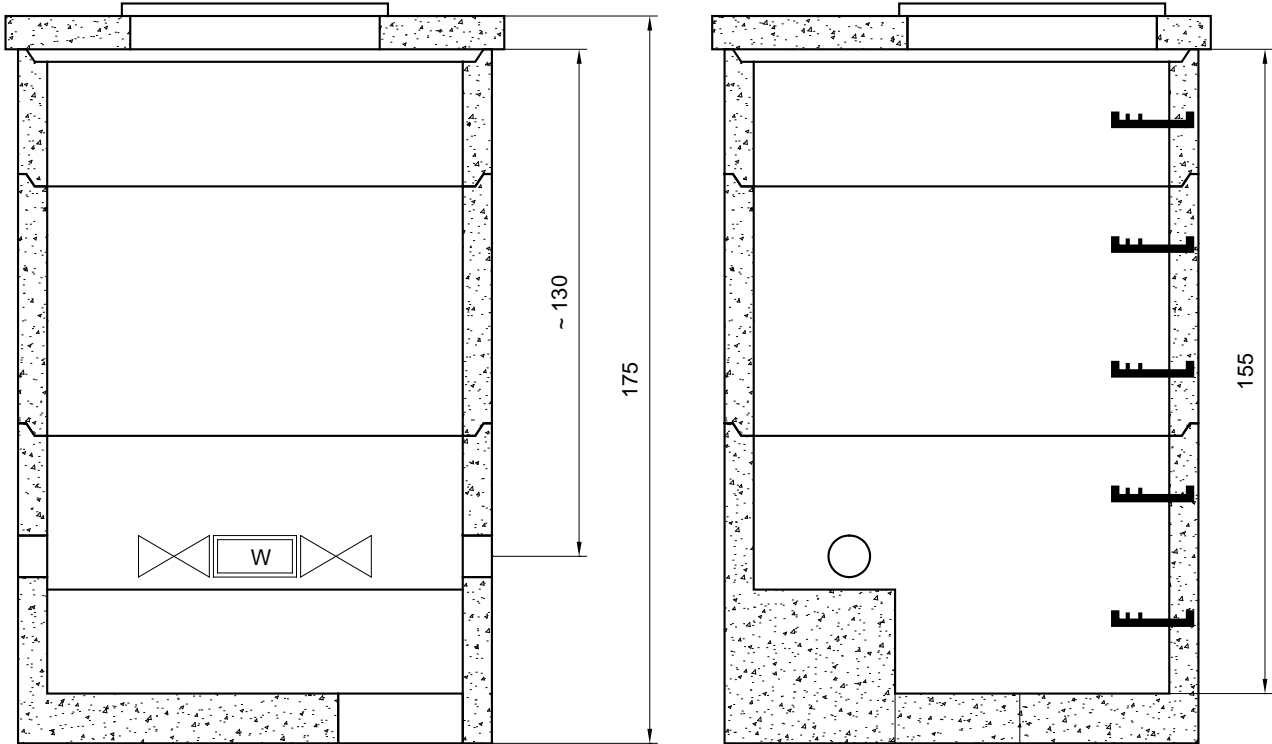
SHUTTLEWORTHSTR. 31 - 67
A - 1210 WIEN
TEL 01 292 00 22 , FAX 290 10 00

MUFFENROHRE

7

Wasserzählerschacht runde Ausführung

Abdeckung 60x60, Stahlblech verz.,
tagwasserdicht, versperrbar



Preise in EUR freibleibend ab Werk +20% MWST.



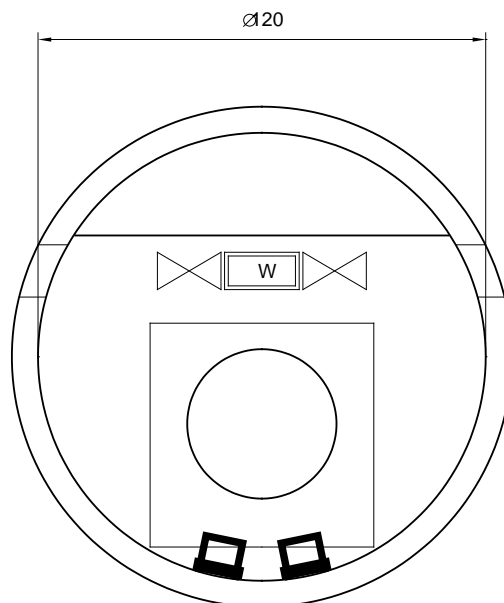
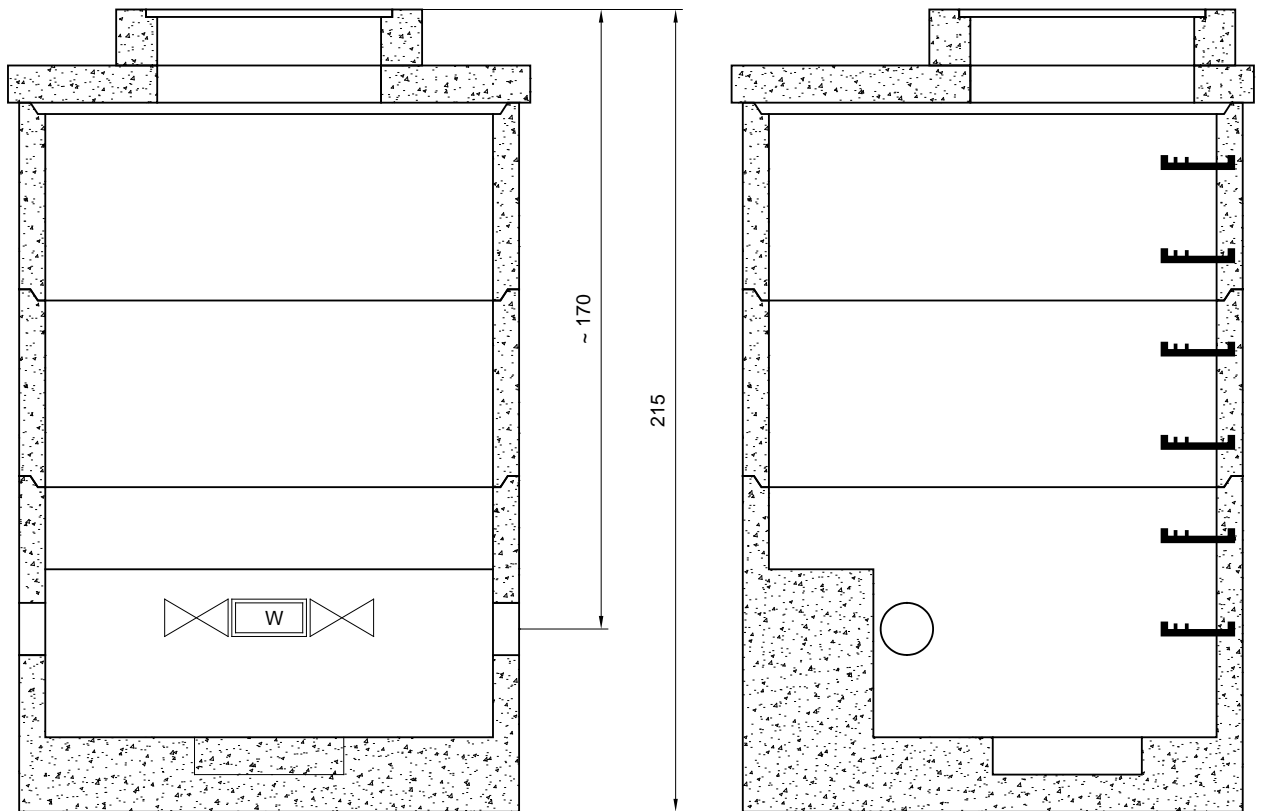
**BETONWERKE
RIEFENTHALER**

SHUTTLEWORTHSTR. 31 - 67
A - 1210 WIEN
TEL 01 292 00 22 , FAX 290 10 00

WASSERZÄHLERSCHACHT NÖ
EURO 1.428,00 1.369 kg

8

Wasserzählerschacht runde Ausführung It. MA 31-D SD 518+518G



Preise in EUR freibleibend ab Werk +20% MWST.



**BETONWERKE
RIEFENTHALER**

SHUTTLEWORTHSTR. 31 - 67
A - 1210 WIEN
TEL 01 292 00 22 , FAX 290 10 00

WASSERZÄHLERSCHACHT WIEN
EURO 1.879,00 2.560 kg

9

SCHACHTRINGE

D	H	Preis	kg
100	100	124,10	610
50	50	44,30	95
60	50	56,40	160
80	50	57,70	250
100	50	70,00	305
120	50	114,10	375
150	50	171,00	470
200	50	248,60	655
250	50	341,70	735
50	30	37,90	55
60	25	48,00	80
80	25	49,20	125
100	25	58,70	150
120	25	95,60	195
150	25	147,60	230
200	25	206,40	335
250	25	269,80	380

STEIGEISENRING

100	120	153,60	744
80	60	80,80	306
100	60	87,00	372
120	50	141,40	380
150	50	213,30	475
200	50	282,50	660
250	50	358,90	740
80	30	55,30	152
100	30	61,00	182
120	25	105,90	197
150	25	160,20	232
200	25	218,60	337
250	25	283,50	385

BODENRING

50	30	76,30	77
60	50	108,50	205
80	50	127,40	350
100	50	186,90	510
120	50	321,10	755
150	50	523,90	980
200	50	620,00	1934
250	50	1.047,00	2912

transporteisenarmiert, max. Schachttiefe 8 m
 Preise in EUR freibleibend ab Werk +20% MWST.

Rechnungsbetrag unter EUR 80,00 nur gegen Barzahlung

Fakturenwert unter EUR 40,00 Verrechnung von EUR 15,00 Bearbeitungsgebühr



**BETONWERKE
RIEFENTHALER**

SHUTTLEWORTHSTR. 31 - 67
 A - 1210 WIEN
 TEL 01 292 00 22 , FAX 290 10 00

SCHACHTRINGE

m	60	80	100	120	150	200	250
1	280	500	780	1130	1760	3140	4900
2	560	1000	1560	2260	3520	6280	9810
3	840	1500	2340	3390	5280	9420	14720
4	1120	2000	3120	4520	7040	12560	19630
5	1400	2500	3900	5650	8800	15700	24540

10

RINGE MIT ZULAUF

D	H	Preis	kg
60	50	73,40	160
80	50	76,50	250
100	50	102,70	305
150	50	206,60	470
200	50	281,20	655
250	50	360,50	735

RINGE MIT ZULAUF UND STEIGEISEN

100	60	115,40	372
150	50	232,10	475
200	50	300,70	660

RINGE GELOCHT

80	50	79,50	250
100	50	92,90	305
120	50	162,00	375
150	50	213,30	470
200	50	261,80	655
250	auf Bestellung	352,50	735

SCHNEIDRINGE

100	50	127,60	390
100	zusammengeklebt 100	224,40	695

BRUNNENSCHAUM Montageschaum für Ringe **18,50** per Dose

IPA Dichtanstrich für Ringe **63,60** per Kübel 7 kg

transporteisenarmiert, max. Schachttiefe 8 m
 Preise in EUR freibleibend ab Werk +20% MWST.
 Rechnungsbetrag unter EUR 80,00 nur gegen Barzahlung
 Fakturenwert unter EUR 40,00 Verrechnung von EUR 15,00 Bearbeitungsgebühr



**BETONWERKE
RIEFENTHALER**

SHUTTLEWORTHSTR. 31 - 67
A - 1210 WIEN
TEL 01 292 00 22 , FAX 290 10 00

SCHACHTRINGE

m	60	80	100	120	150	200	250
1	280	500	780	1130	1760	3140	4900
2	560	1000	1560	2260	3520	6280	9810
3	840	1500	2340	3390	5280	9420	14720
4	1120	2000	3120	4520	7040	12560	19630
5	1400	2500	3900	5650	8800	15700	24540

11

KONUS

D	H	Preis	kg
exzentrisch:			
80/60	25	63,80	125
100/80	25	78,30	145
100/60	50	100,40	300
120/60	75	260,30	515
80/60	30 mit Steigeisen	72,60	140
100/80	30 mit Steigeisen	90,50	167
100/60	60 mit Steigeisen	113,20	330
120/60	75 mit Steigeisen	308,00	520
zentrisch:			
150/60	50	275,50	635
200/60	70	418,00	1010
200/100	50	374,00	850
250/100	75	493,70	1255

KONUSRAHMEN (für Konus 80/60, 100/60, 150/60)

82/60	12	42,50	55
-------	----	--------------	----

KONUSDECKEL

72/60	bis 3,0 to	6	62,40	55
72/60	mit Einlaufschlitz	8	77,00	70
Hebegriffe verzinkt mit Mutter per Stück			4,50	

GUSSDECKEL

60	bis 12,5 to	13	auf Anfrage
60	bis 25 to	13	auf Anfrage
60	bis 40 to	16	auf Anfrage

K2 DECKEL	incl. Konusdeckel	258,70	270
------------------	-------------------	---------------	-----

AUSGLEICHSRINGE

45	5	20,00	17
45	10	26,10	27
60	5	19,10	34
60	10	24,20	56
60	20	48,00	112
60/60	5	31,10	38
60/60	10	37,40	75
60/60	15	55,00	110
80	10	51,20	50
100	10	66,30	60

transporteisenarmiert, max. Schachttiefe 8 m
 Preise in EUR freibleibend ab Werk +20% MWST.

Rechnungsbetrag unter EUR 80,00 nur gegen Barzahlung

Fakturenwert unter EUR 40,00 Verrechnung von EUR 15,00 Bearbeitungsgebühr



**BETONWERKE
RIEFENTHALER**

SHUTTLEWORTHSTR. 31 - 67
 A - 1210 WIEN
 TEL 01 292 00 22 , FAX 290 10 00

SCHACHTRINGE

m	60	80	100	120	150	200	250
1	280	500	780	1130	1760	3140	4900
2	560	1000	1560	2260	3520	6280	9810
3	840	1500	2340	3390	5280	9420	14720
4	1120	2000	3120	4520	7040	12560	19630
5	1400	2500	3900	5650	8800	15700	24540

12

SCHACHTDECKEL

D	H	Preis	kg
Deckel einteilig			
30	5 auf Bestellung	33,30	10
40	5 auf Bestellung	46,20	15
50	5	57,80	40
60	5	69,50	47
80	8	138,60	170
100	8	179,00	220

Deckel zweiteilig

80	8	145,50	170
100	8	188,40	220
120	10	267,90	400
150	12	390,10	695

Deckel mit Betoneinstieg inkl. Deckel Durchm. 60

80	14	212,90	195
100	14	257,40	335
120	14	358,30	490
150	14	481,10	780
200	14	696,50	1260
250	18	1.173,00	2435

Sonderanfertigungen auf Bestellung

Deckel mit Einstiegöffnung 60/60

100	8	179,70	165
120	10	256,50	340

Deckel mit Eiseneinstieg 60/60 versperrbar

80/80	14	576,20	120
80	8	628,30	115
100	8	677,20	165
120	10	832,80	350
150	14	1.041,30	700

Deckel mit Eiseneinstieg 60/60 verz., tagwad., versp.

100	8	879,20	175
-----	---	---------------	-----

Detto mit Entlüftung

100	8	923,60	180
150	14	1.271,50	730
200	14 auf Bestellung	1.542,20	1210

Preise in EUR freibleibend ab Werk +20% MWST.
Rechnungsbetrag unter EUR 80,00 nur gegen Barzahlung
Fakturenwert unter EUR 40,00 Verrechnung von EUR 15,00 Bearbeitungsgebühr

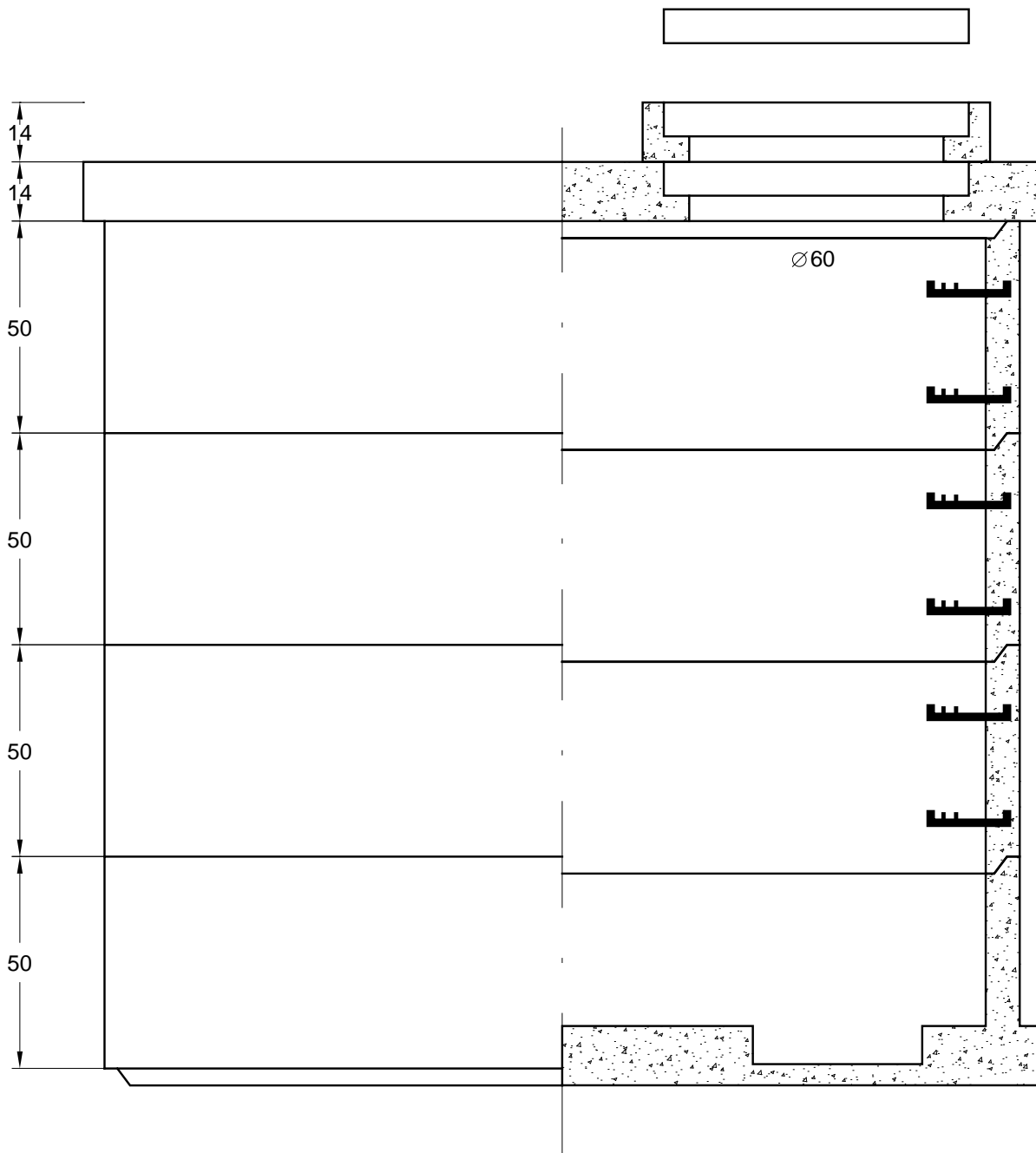


**BETONWERKE
RIEFENTHALER**

SHUTTLEWORTHSTR. 31 - 67
A - 1210 WIEN
TEL 01 292 00 22, FAX 290 10 00

SCHACHTDECKEL

13



Type Seg	Durchm. Cm	Nutz- inhalt m ³	Einbau- tiefe Cm	Gewicht incl. Boden kg	Ohne Boden EUR	Mit Boden und Pumpensumpf EUR
15. 3,00 W	150	3	230	3295	1.385,80	1.696,40
20. 5,50 W	200	5,5	230	5284	1.878,00	2.215,50
20. 7,00 W	200	7	280	5944	2.160,50	2.498,00
25. 9,00 W	250	9	235	7677	2.660,10	3.348,20
25.11,50 W	250	11,5	285	8417	3.019,00	3.707,10
25.14,00 W	250	14	335	9157	3.377,90	4.066,00
Nutzinhalte inklusive Bodenplatte						

Preise in EUR freibleibend ab Werk +20% MWST.



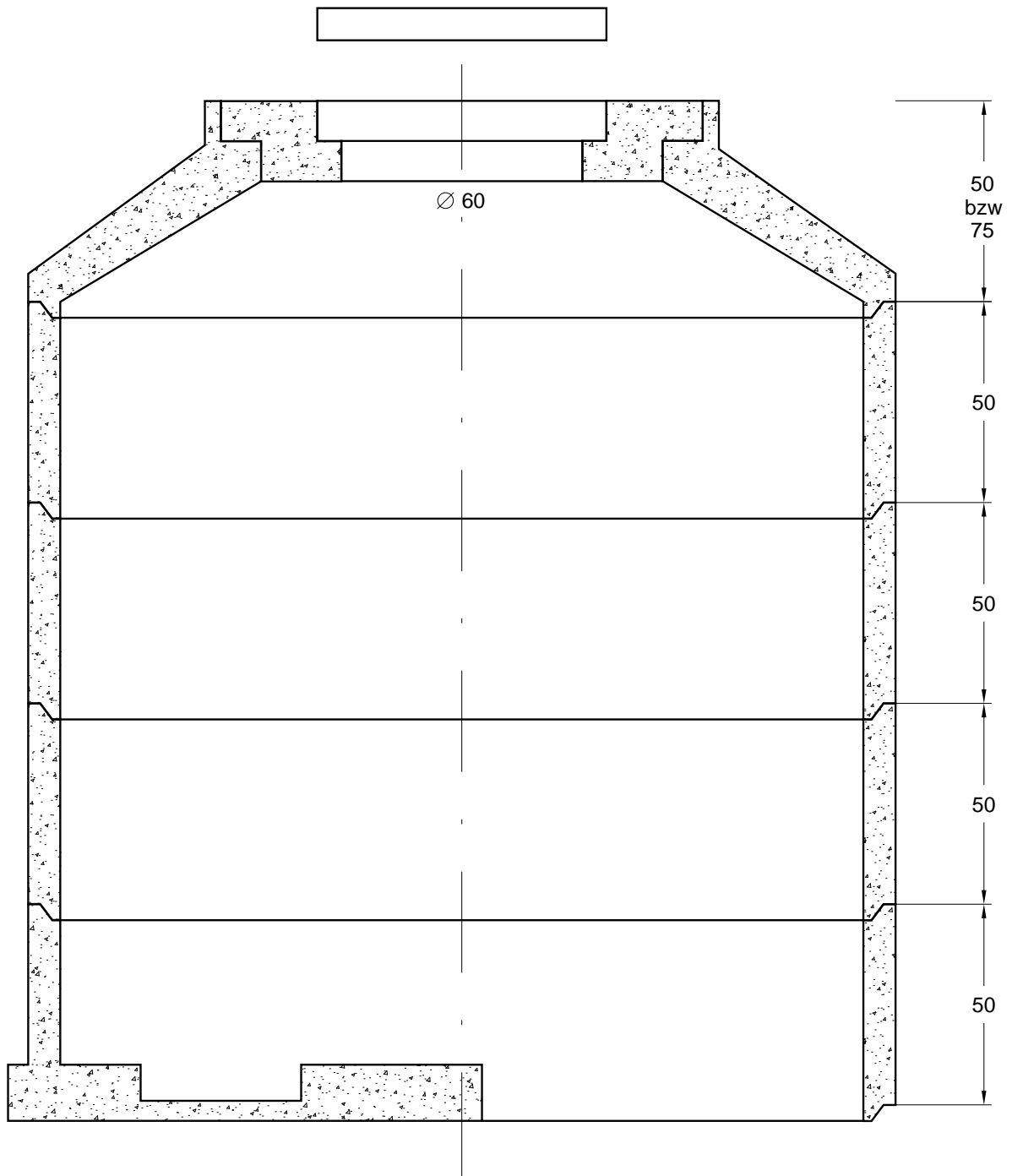
**BETONWERKE
RIEFENTHALER**

SHUTTLEWORTHSTR. 31 - 67
A - 1210 WIEN
TEL 01 292 00 22 , FAX 290 10 00

**SENKGRUBEN MIT
STEIGEISEN WIEN**

m	60	80	100	120	150	200	250
1	280	500	780	1130	1760	3140	4900
2	560	1000	1560	2260	3520	6280	9810
3	840	1500	2340	3390	5280	9420	14720
4	1120	2000	3120	4520	7040	12560	19630
5	1400	2500	3900	5650	8800	15700	24540

14



Type Seg	Durchm. Cm	Nutz- inh. m ³	Zulauf- tiefe Cm	Einbau- tiefe Cm	Gewicht inkl. Boden kg	ohne Boden EUR	mit Boden und Pumpensumpf EUR
15. 3,00 NÖ	150	3	95	265	3135	1.109,00	1.461,90
15. 3,85 NÖ	150	3,85	95	315	3605	1.280,00	1.632,90
20. 5,00 NÖ	200	5	80	250	5129	1.668,70	2.040,10
20. 6,50 NÖ	200	6,5	80	300	5784	1.917,30	2.288,70
20. 8,00 NÖ	200	8	80	350	6439	2.165,90	2.537,30
25. 9,00 NÖ	250	9	80	275	6697	2.128,20	2.833,50
25.11,50 NÖ	250	11,5	80	325	7432	2.469,90	3.175,20
25.14,00 NÖ	250	14	80	375	8167	2.811,60	3.516,90

Nutzinhalte inklusive Bodenplatte

Preise in EUR freibleibend ab Werk +20% MWST.



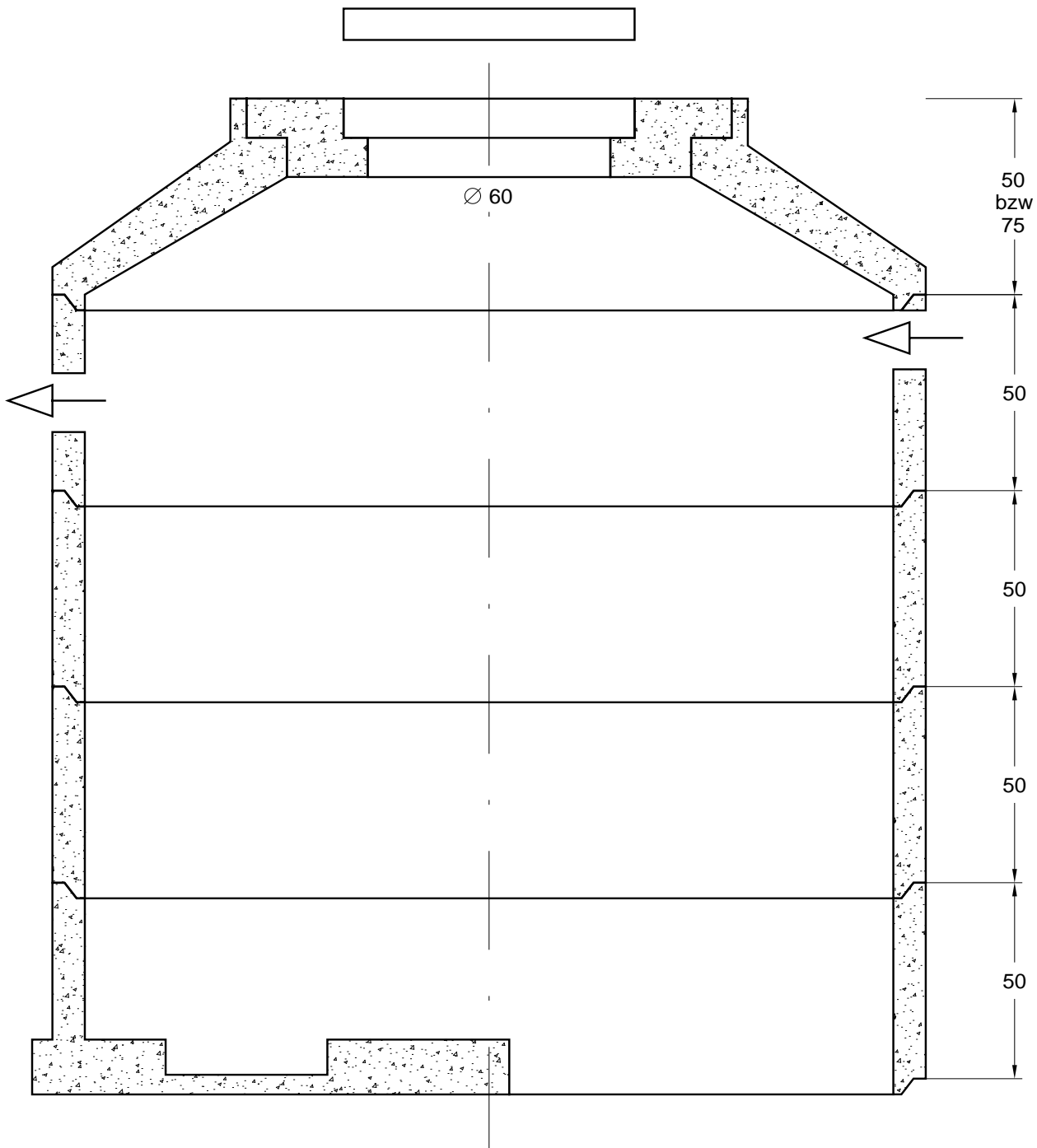
**BETONWERKE
RIEFENTHALER**

SHUTTLEWORTHSTR. 31 - 67
A - 1210 WIEN
TEL 01 292 00 22 , FAX 290 10 00

**SENKGRUBEN
NIEDERÖSTERREICH**

m	60	80	100	120	150	200	250
1	280	500	780	1130	1760	3140	4900
2	560	1000	1560	2260	3520	6280	9810
3	840	1500	2340	3390	5280	9420	14720
4	1120	2000	3120	4520	7040	12560	19630
5	1400	2500	3900	5650	8800	15700	24540

15



Type Seg	Durchm. Cm	Nutz- inh. m ³	Zulauf- tiefe Cm	Einbau- tiefe Cm	Gewicht inkl. Boden kg	ohne Boden EUR	mit Boden und Pumpensumpf EUR
15. 3,00 ZIS	150	3	95	265	3135	1.109,00	1.461,90
15. 3,85 ZIS	150	3,85	95	315	3605	1.280,00	1.632,90
20. 5,00 ZIS	200	5	80	250	5129	1.668,70	2.040,10
20. 6,50 ZIS	200	6,5	80	300	5784	1.917,30	2.288,70
20. 8,00 ZIS	200	8	80	350	6439	2.165,90	2.537,30
25. 9,00 ZIS	250	9	80	275	6697	2.128,20	2.833,50
25.11,50 ZIS	250	11,5	80	325	7432	2.469,90	3.175,20
25.14,00 ZIS	250	14	80	375	8167	2.811,60	3.516,90

Nutzzinhalte inklusive Bodenplatte

Preise in EUR freibleibend ab Werk +20% MWST.



**BETONWERKE
RIEFENTHALER**

SHUTTLEWORTHSTR. 31 - 67
A - 1210 WIEN
TEL 01 292 00 22, FAX 290 10 00

**WASSER-
ZISTERNEN**

m	60	80	100	120	150	200	250
1	280	500	780	1130	1760	3140	4900
2	560	1000	1560	2260	3520	6280	9810
3	840	1500	2340	3390	5280	9420	14720
4	1120	2000	3120	4520	7040	12560	19630
5	1400	2500	3900	5650	8800	15700	24540

16

BETONPLATTEN

L/B	H	Preis	kg
Normalbeton			
30/30	5	2,70	10
40/40	5	3,60	18
50/50	5	5,00	28
50/25	5	4,20	15
50/75	5	8,00	40

Waschbeton

30/30	5	3,90	10
40/40	5	4,80	18
50/50	5	5,30	30
50/25	5	4,80	15
50/75	5	9,40	42

Raseneinfassungen

100/20	5 abgerundet	4,20	21
100/20	5 abgeschrägt	4,20	21
Bogen 90 Grad	5	4,20	9

Bordsteine

12/20		18,30	53
18/20		19,20	77
18/20 33 cm lang		11,10	26
18/20 Straßeneinlauf		51,80	58
15/20		19,40	57

Waschbetonstufenplatten nur auf Bestellung

bis max. 100/35		auf Anfrage
bis max. 160/35		auf Anfrage
bis max. 100/12	(für Blende)	auf Anfrage
bis max. 160/12	(für Blende)	auf Anfrage

Kabelformsteine nur auf Bestellung

○○	27/15	36,30	65
○○○	38/15	47,90	80
○○○○	50/15	52,60	100
⊖⊖⊖	38/15 geteilt	63,70	80
⊖⊖⊖⊖	50/15 geteilt	82,00	100

Preise in EUR freibleibend ab Werk +20% MWST.
 Rechnungsbetrag unter EUR 80,00 nur gegen Barzahlung
 Fakturenwert unter EUR 40,00 Verrechnung von EUR 15,00 Bearbeitungsgebühr



**BETONWERKE
RIEFENTHALER**

SHUTTLEWORTHSTR. 31 - 67
A - 1210 WIEN
TEL 01 292 00 22 , FAX 290 10 00

**PLATTEN - EINFASSUNGEN -
KABELKANÄLE**

17

BETONTRÖGE

	L	Preis	kg
Betontröge KV	nur auf Bestellung		
KV-Trog	100	25,80	53
KV-Deckel	50	16,30	16

Betontröge

	L	Preis	kg
	nur auf Bestellung		
Tr 2	100	37,90	80
De 2	50	16,10	16
Tr 3	100	44,20	90
De 3	50	18,00	19
Tr 0	100	21,10	40
De 0	50	10,80	16
Tr I	100	37,30	85
De I	50	15,70	20
Tr II	100	45,50	85
De II	50	20,30	28
Tr III	100	47,90	100
De III	50	26,10	35
Trennsteg	50	9,30	7

Regoltrog

	L	Preis	kg
	nur auf Bestellung		
Tr 2 inkl. 6 Stk Behatonsteine		67,70	78

Sonderteile

	L	Preis	kg
	nur auf Bestellung		
Ankerplatten		30,70	39
Weichengrenzmarken		46,80	95
Banksteher		71,50	32
Bankseitenteil		82,50	32
Schirmständer 60 kg		95,70	60
Schirmständer 90 kg		115,50	90

FUCHSBAUSYSTEMTEILE

Fuchsbaukessel		333,00	166
Fuchsbaumündungsstück		285,00	126
Falzrohr 25		24,70	74
Falzbogen 25		47,50	30

Preise in EUR freibleibend ab Werk +20% MWST.
Rechnungsbetrag unter EUR 80,00 nur gegen Barzahlung
Fakturenwert unter EUR 40,00 Verrechnung von EUR 15,00 Bearbeitungsgebühr



**BETONWERKE
RIEFENTHALER**

SHUTTLEWORTHSTR. 31 - 67
A - 1210 WIEN
TEL 01 292 00 22 , FAX 290 10 00

**BETONTRÖGE UND
SONDERANFERTIGUNGEN**

18

TRANSPORT

Frächter: Husek
Georg Bilgeri – Str. 15
1220 Wien

01 734 65 53

Frächter: Mannsbart
Weinbergstraße 24
2201 Gerasdorf

02246 25 09

Frächter: Kovanda
Hugo-Mischek-Straße 5
2201 Gerasdorf

02246 22 00

Die Verrechnung erfolgt direkt mit der Transportfirma.

Um terminlichen Schwierigkeiten aus dem Weg zu gehen, empfehlen wir Ihnen, den Frachttermin ca. 3 Tage im Voraus zu bestellen!

Verladezeiten:	Mo-Do	7.00-8.45	9.20-11.45	12.30-16.00
	Fr	7.00-8.45	9.30-12.00	

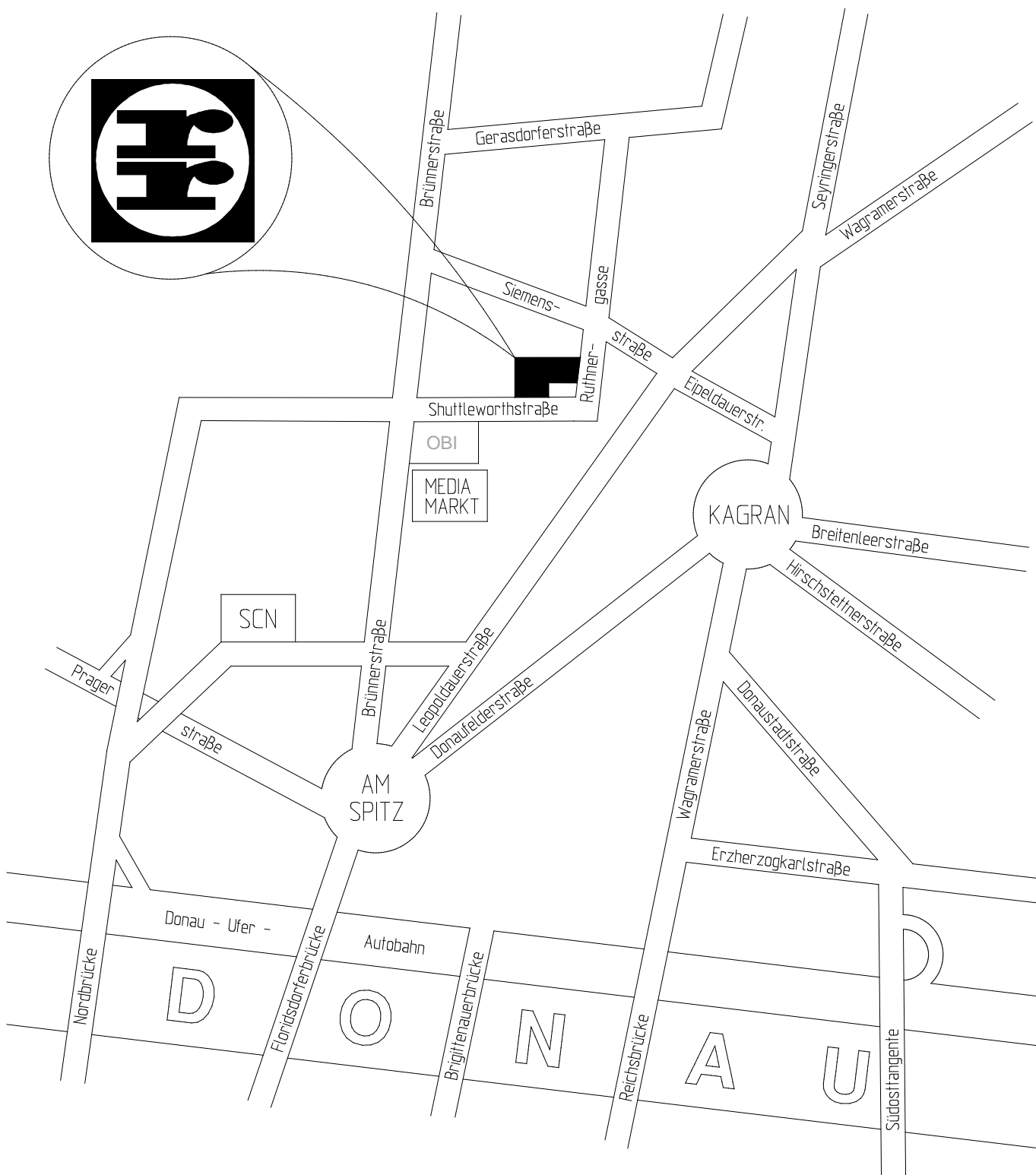


**BETONWERKE
RIEFENTHALER**

SHUTTLEWORTHSTR. 31 - 67
A - 1210 WIEN
TEL 01 292 00 22 , FAX 290 10 00

TRANSPORT

19



BETONWERKE RIEFENTHALER

SHUTTLEWORTHST. 31, A 1210 Wien

TEL 01 292 00 22

FAX 01 290 10 00